



WECHSELHALTER WD 3/32

Wechselhalter für Parat 4-fach Revolverkopf, Größe RD3
Einsatz: Universell



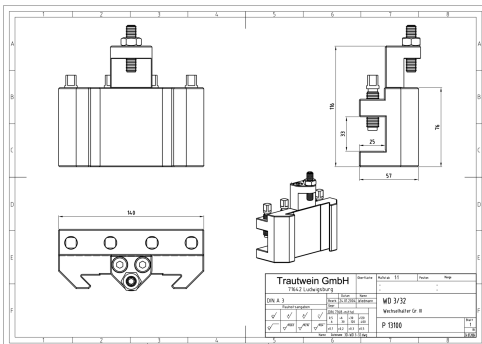
Artikelnummer: 11-P13100

Kategorien: [Schnellwechsel-Stahlhalter Zubehör](#), [Sonstiges](#)

TECHNISCHE DATEN

Gewicht 3,0 kg

BESCHREIBUNG



PASSENDES ZUBEHÖR



Parat 4-fach Revolverkopf,
Größe RD3

NOTIZEN

Wir sind persönlich für Sie da:



Gerhard Reimann
Telefon: +49 (0)89-753367
E-Mail: reimann@g-reimann.de



Sven Reimann
Telefon: +49 (0)89-74493846
E-Mail: s.reimann@g-reimann.de

	Zeitraum: 14. - 17. Mai 2024
	Veranstaltungsort: Messe Stuttgart Messepiazza 1 70629 Stuttgart
	Unser Messestand: Halle 9 Stand D81