



WECHSELHALTER WBW 2/40

Wechselhalter für Parat 4-fach Revolverkopf, Größe RD2

mit unbearbeiteter Seite zur individuellen Anpassung



Artikelnummer: 11-P12171

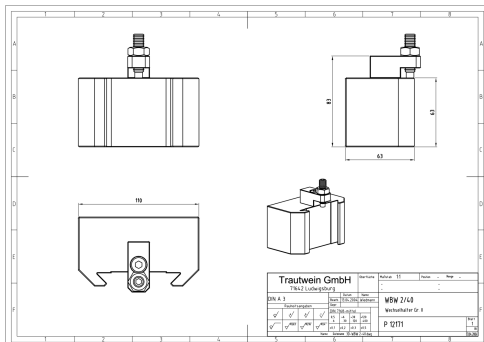
Kategorien: [Schnellwechsel-Stahlhalter Zubehör](#), [Sonstiges](#)

TECHNISCHE DATEN

Gewicht 3,2 kg

Marke Parat

BESCHREIBUNG



PASSENDES ZUBEHÖR



Parat 4-fach Revolverkopf,
Größe RD2

