



# V16

# Tisch- und Säulenbohrmaschine

Die SERRMAC V 16 ist die preisgünstigste aus dem SERRMAC Lieferprogramm.

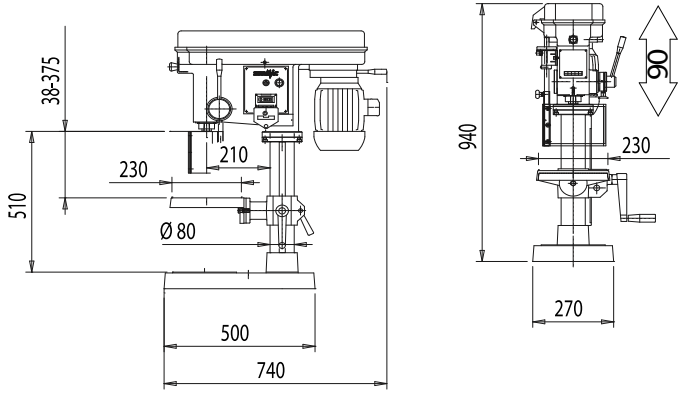
Sie eignet sich für einfache Bohraufgaben oder als Beistellmaschine an Produktionsanlagen, ebenso für Handwerksbetriebe.



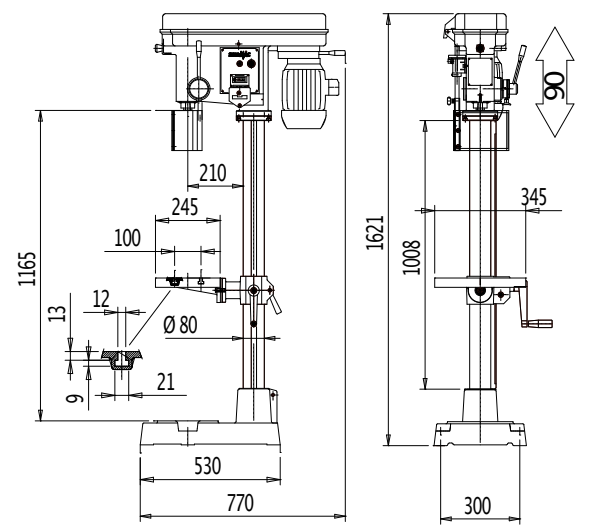
## SERRMAC V 16

TECHNISCHE DATEN	Bohrvermögen in Stahl St. 50	mm	Ø 16
	Gewindeschneidleistung Stahl St. 50	mm	M 10
	Spindelkonus		MK 2
	Bohrtiefe	mm	90
	Ausladung	mm	210
	Tischgröße	mm	230 x 230 mm
	Säulendurchmesser	mm	80
	Drehzahlregelung		Stufenscheiben 12-fach
	Spindeldrehzahlen	1/min.	450 – 3.000
	Motorleistung (400 V - 50 Hz)	kW	0,55
Gewicht	kg	98 (Säule) - 65 (Tisch)	

Tisch V16



Säule V16





# V16

## Pultständer- und Säulenbohrmaschine

### SERIEAUSSTATTUNG

- Abschließbarer Hauptschalter
- Elektrisch verriegelter Bohrfutterschutz, höhenverstellbar
- Bearbeitete Fußplatte mit T-Nuten bzw. Langloch (V16)
- Bohrtiefeneinstellung mit mechanischem Festanschlag über Skalenring-Schnellverstellung
- CE-Konformitätserklärung und Bedienungsanleitung

### AUSFÜHRUNGEN



**Modell V16-PN**  
Mit festem Zwischentisch



**Modell V16-PG**  
Mit 360° neigbarem Zwischentisch

### OPTIONEN



LED Maschinenleuchte



Hydropneumatischer Spindelvorschub



Automatische Gewindeschneideinrichtung



Kühlmitteleinrichtung



Spänwanne



Kreuztisch



Vorbereitung Mehrspindelbohrkopf



Für weitere Details besuchen Sie unsere Internetseite  
[www.g-reimann.de](http://www.g-reimann.de)



Gerhard Reimann  
Präzisionsmaschinen Vertriebs GmbH  
Stockdorfer Str. 4, 81475 München



089-7553367



[info@g-reimann.de](mailto:info@g-reimann.de)



089-7594611



[www.g-reimann.de](http://www.g-reimann.de)

