



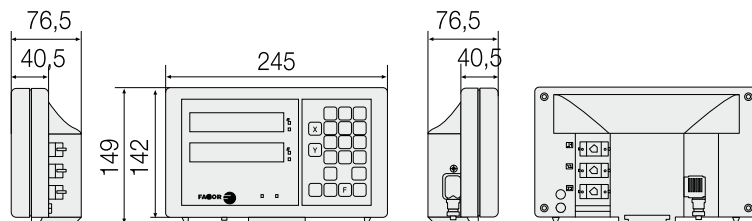
Die Serie E von FAGOR in der Erodier-Art dient der Bestimmung der Intensionsstärke während des Erodiervorgangs.

- 6 digitale Ausgänge
Zur Kontrolle der bis zu 6 verschiedenen Intensionsstärken.
- 4 digitale Eingänge
Zur Eingabe der Nullebenen und dem Eingang des Notaus.
- Kompensation der Elektrodenlänge
Während der Bearbeitung können die Ausgänge aktiviert werden, so dass ein Ersetzen oder ein Messen der Elektrode stattfinden kann.

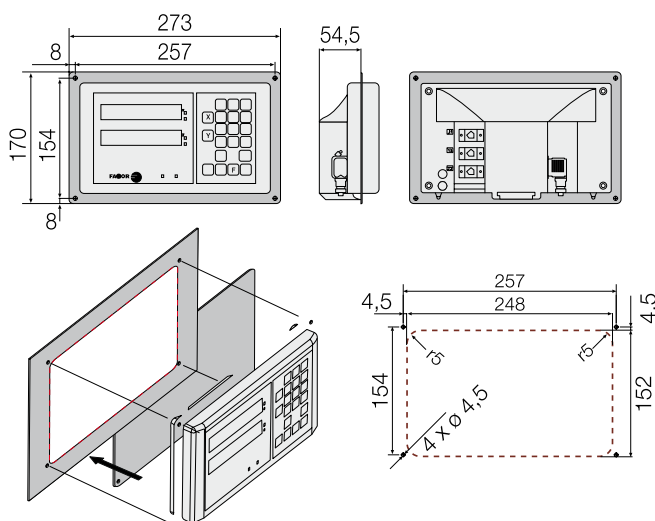


ABMAßE

Tischmodelle



Einbaumodelle





Serie E

Zähler für EDM

TECHNISCHE DATEN

	Serie E	10i E	20i E	30i E
Messsystem				
Verbindung zu Messsystemen mit TTL		1	2	3
Lineare Achsen		✓	✓	✓
Drehachsen		✓	✓	✓
Referenzmarken - inkrementell - und abstandskodierte I0's		✓	✓	✓
Lineare Maschinenfehlerkompensation		✓	✓	✓
Spindelsteigungsfehlerkompensation (Punkte pro Achse)		40	40	40
Endschalterüberwachung		✓	✓	✓
Anzeige				
LED Anzeige		✓	✓	✓
Anzahl der Achsen		1	2	3
Umschaltung mm / Zoll		✓	✓	✓
Fein / Grob Einstellung		✓	✓	✓
Umschaltung Absolut / Inkremental		✓	✓	✓
Modus „Display Off“		✓	✓	✓
Achskopplung			✓	✓
Funktionen				
Nullstellen der Achse		✓	✓	✓
Tastenklick				✓
Anzahl der Referenzmarken - Stück		20	20	20
Achsenvoreinstellung		✓	✓	✓
Werkzeugkompensation		✓	✓	✓
Rechner				✓
Leichtes Setup		✓	✓	✓
Kompensation der Elektrodenlänge		✓	✓	✓
Hysteresefaktor		✓	✓	✓
Zyklen				
Werkstückmittelung		✓	✓	✓
Lochkreisfunktion (mit aktuell gespeicherten Daten)				✓
Lochreihenfunktion				✓
Erodier-Art		✓	✓	✓
Winkelmessung				✓
Kantenverrunden/ Bogenbearbeitung				✓
Andere				
Automatisches abschalten nach 30 Minuten		✓	✓	✓
Digitale Ein-/ Ausgänge		4/6	4/6	4/6



Serie E

Zähler für EDM

AUSFÜHRUNGEN



Innova 10i E
Digitale Positionsanzeige für Erodier-Anwendungen



Innova 20i E
Digitale Positionsanzeige für Erodier-Anwendungen



Innova 30i E
Digitale Positionsanzeige für Erodier-Anwendungen

ZUBEHÖR



Rahmen
Für Einbaumodelle



Für weitere Details besuchen Sie unsere Internetseite
www.g-reimann.de



Gerhard Reimann
Präzisionsmaschinen Vertriebs GmbH
Stockdorfer Str. 4, 81475 München



089-7553367



info@g-reimann.de



089-7594611



www.g-reimann.de

